

Carretillas  
con mástil  
frontal

**MSI 20 T/25 T**  
■ **MSI 30 T/35 T**  
*Evolution*

- Altura de elevación : 3.30 m
- Capacidad nominal : 2000/2500/3000/3500 kg
- Motor Perkins 4 cilindros : 60 cv - 44.7 kw
- Transmisión hidrostática



\* foto no contractual.

# MSI 20/25/30/35 T



## Capacidad de carga

a 500 mm (talón horquillas) :

|                |         |
|----------------|---------|
| MSI 20 T ..... | 2000 kg |
| MSI 25 T ..... | 2500 kg |
| MSI 30 T ..... | 3000 kg |
| MSI 35 T ..... | 3500 kg |



**Altura de elevación** .....3.30 m



## Neumáticos

|                  |               |
|------------------|---------------|
| Delanteros ..... | 275/70 R 22,5 |
| Traseros .....   | 7.00 x 12     |



## Horquillas (mm)

|   |          |
|---|----------|
| Longitud .....                          | 1100     |
| Ancho x espesor .....                   | 100 x 45 |
| Distancia máxima entre horquillas ..... | 1260     |



## Frenos hidráulicos por falta de presión



## Motor Perkins

|                               |                                  |
|-------------------------------|----------------------------------|
| Tipo .....                    | 404 C 22T                        |
| Cilindros .....               | 4 cilindros 2216 cm <sup>3</sup> |
| Potencia (ISO TR 14396) ..... | 60 cv/44.7 kw                    |
| Par máximo : .....            | 190 Nm a 1800 t/mn               |
| Inyección .....               | directa                          |
| Refrigeración .....           | por agua                         |



## Transmisión .....HYDROSTATICA REXROTH

|                                     |                      |
|-------------------------------------|----------------------|
| Ruedas motrices .....               | 2                    |
| Inversor de marcha .....            | eléctro - hidráulico |
| velocidad delantera y trasera ..... | 1/1                  |
| Velocidad de translación .....      | 20 km/h              |



## Sistema hidráulico

Bomba de dirección.....125 bares/73 l/mn



## Capacidades

|   |         |
|---|---------|
| Sistema de refrigeración .....          | 9 l.    |
| Aceite motor .....                      | 6.2 l.  |
| Circuito transmisión hidrostática ..... | 95 l.   |
| Carburante .....                        | 73.5 l. |



## Peso total (horquillas incluidas)

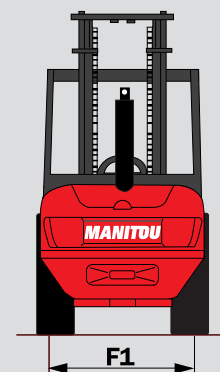
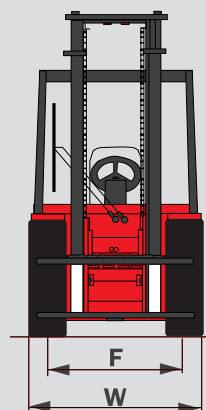
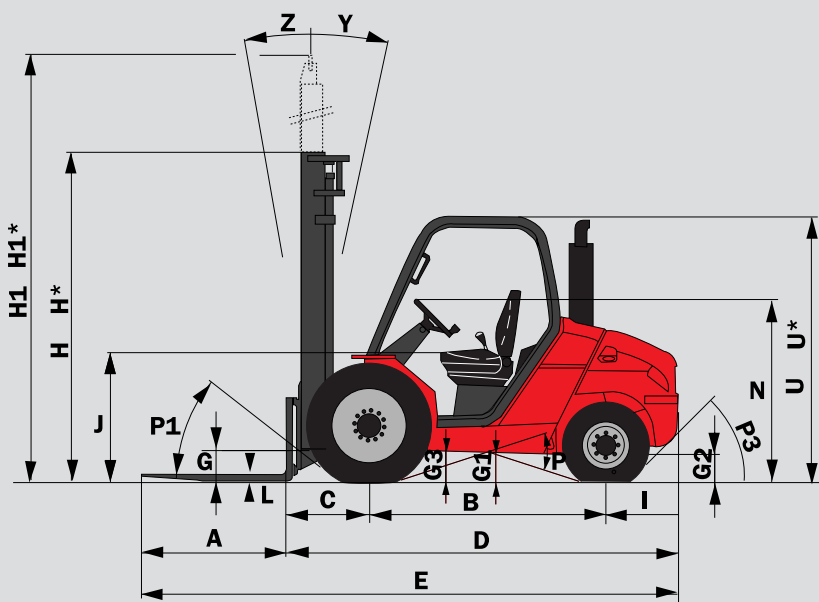
MSI 20/25/30/35 T .....33840/4150/4530/4980 kg

**Anchura total** .....1.32 m

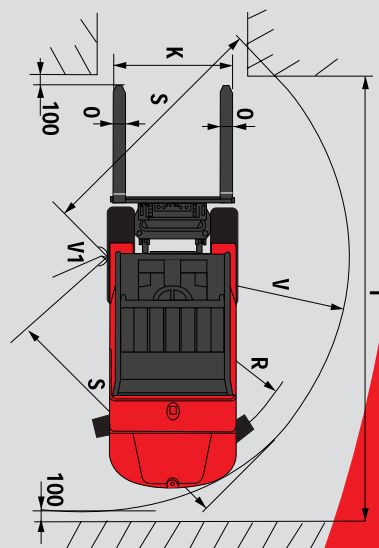
**Altura total** .....2.30 m

**Longitud total** .....4,04/4,04/4,08/4,13 m

**Distancia al suelo** .....215 mm



|     | MSI 20 T<br>+BUGGIE | MSI 25 T<br>+BUGGIE | MSI 30 T<br>+BUGGIE | MSI 35 T<br>+BUGGIE |
|-----|---------------------|---------------------|---------------------|---------------------|
| A   | 1100                | 1100                | 1100                | 1100                |
| B   | 1800                | 1800                | 1800                | 1800                |
| C   | 625                 | 625                 | 630                 | 630                 |
| D   | 2945                | 2945                | 2980                | 3030                |
| E   | 4045                | 4045                | 4080                | 4130                |
| F   | 1046                | 1046                | 1046                | 1046                |
| F1  | 1102                | 1102                | 1102                | 1102                |
| G   | 270                 | 270                 | 270                 | 270                 |
| G*  | 240                 | 240                 | 240                 | 240                 |
| G1  | 260                 | 260                 | 260                 | 260                 |
| G1* | 260                 | 260                 | 260                 | 260                 |
| G2  | 215                 | 215                 | 215                 | 215                 |
| G2* | 230                 | 230                 | 230                 | 230                 |
| G3  | 270                 | 270                 | 270                 | 270                 |
| H   | 2300                | 2300                | 2300                | 2300                |
| H*  | 1950                | 1950                | 2050                | 2050                |
| H1  | 4131                | 4131                | 4193                | 4193                |
| H1* | 4470                | 4470                | 4500                | 4500                |
| I   | 520                 | 520                 | 550                 | 600                 |
| J   | 1025                | 1025                | 1025                | 1025                |
| K   | 1260                | 1260                | 1260                | 1260                |
| L   | 40                  | 40                  | 45                  | 45                  |
| N   | 1450                | 1450                | 1450                | 1450                |
| O   | 100                 | 100                 | 100                 | 125                 |
| P1  | 49,5°               | 49,5°               | 49,5°               | 49,5°               |
| P2  | 40,5°               | 40,5°               | 40,5°               | 49,5°               |
| P3  | 44°                 | 44°                 | 40°                 | 40°                 |
| R   | 2310                | 2310                | 2310                | 2330                |
| S   | 2545                | 2545                | 2580                | 2590                |
| T   | 4525                | 4525                | 4560                | 4595                |
| U   | 2105                | 2105                | 2105                | 2105                |
| U*  | 1990                | 1990                | 1990                | 1990                |
| V   | 2600                | 2600                | 2635                | 2665                |
| V1  | 150                 | 150                 | 150                 | 100                 |
| W   | 1323                | 1323                | 1323                | 1323                |
| Y   | 12°                 | 12°                 | 12°                 | 12°                 |
| Z   | 10°                 | 10°                 | 10°                 | 10°                 |



Las características indicadas no comprometen a la empresa constructora y pueden ser modificadas sin previo aviso. Las máquinas presentadas en este documento pueden incluir ciertas opciones.

H - H1 - R = estándar  
H\*-(Triplex 3,70 m) H1\* = Option mastil

U\* = MSI 20/25 BUGGIE  
G\* - G1\* - G2\* = en carga



**MANITOU B.F. S.A.**

B.P. 249 - 44158 Ancenis Cedex FRANCIA  
Tel : 33 2 40 09 10 11 - Fax Departamento Exportacion : 33 2 40 09 10 97  
www.manitou.com

700314ES

